

# MÄTA STYRLAGER

Innan du börjar! Kontrollera att du har skrivit ut korrekt genom att mäta linjerna till höger (se figur 1). De ska vara exakt 5 cm. Om inte, avmarkera alternativet "Anpassa till sidan" när du skriver ut.

## STEG 1

Yttermått (i mm): 30/38/41,8/46,8/48/49/52.

Placera det befintliga styrlagret med den platta sidan ovanpå cirklarna. Du kan nu avläsa ytterdiametern (se figurerna 2 och 5).

## STEG 2

Mät höjden på lagret (se figur 3).

## STEG 3

Inre grader: 45 grader eller 36 grader (se figur 4).

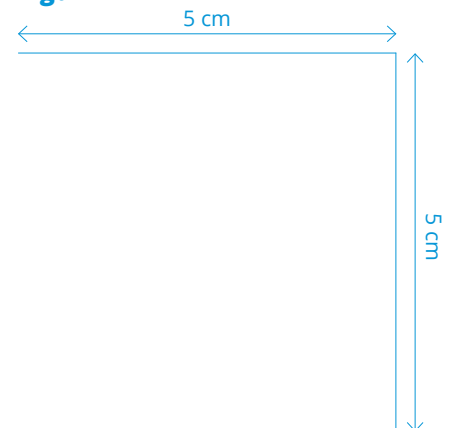
1. Klipp ut båda trianglarna.
2. Sätt in triangeln i lagret så att de diagonala kanterna rör vid varandra.
3. Triangeln borde passa perfekt på båda sidor samtidigt. Om 36 grader inte passar, prova 45 grader.

## STEG 4

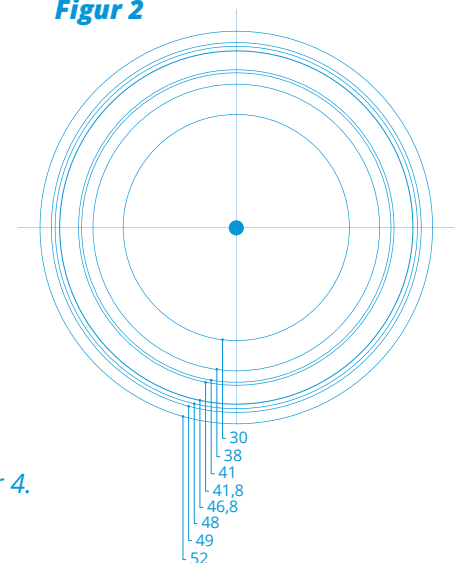
Yttre grader: 45 grader eller 36 grader (se figur 4).

1. Använd båda trianglarna igen. Börja med 45 grader.
2. Placera lagret på en plan yta.
3. Kontrollera att triangeln passar perfekt i den yttre lutningen som visas i figur 4.

Figur 1



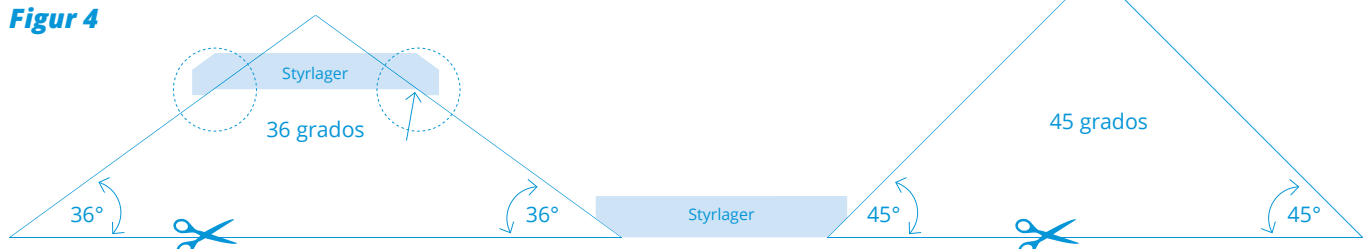
Figur 2



Figur 3



Figur 4



# YTTERMÅTT STYRLAGER

**Figur 5**

